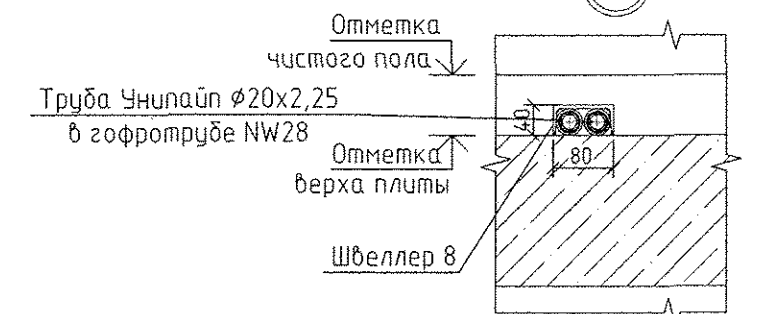


ЭКСПЛИКАЦИЯ ПОМЕЩЕНИЙ

ЭКСПЛИКАЦИЯ ПОМЕЩЕНИЙ

ЭКСПЛИКАЦИЯ ПОМЕЩЕНИЙ

Номер помещения	Наименование	Площадь, м <sup>2</sup>	Кат. помещения	Номер помещения	Наименование	Площадь, м <sup>2</sup>	Кат. помещения	Номер помещения	Наименование	Площадь, м <sup>2</sup>	Кат. помещения
Помещения квартир			Общедомовые помещения			Офис					
1	Гостиная	82.74		10	Лифтовой холл	20.16		1	Тамбур	4.06	
2	Спальня	101.84		11	Межквартирный коридор	31.82		2	Санузел с мойкой уборочного инв.	3.22	
3	Кухня	82.45		12	Лестничная клетка	27.60		3	Рабочее помещение	51.45	
4	Прихожая	54.34		13	Тамбуры	13.18		итого:		58.73	
5	Ванная	24.68		14	Электрощитовая	16.33	Д				
6	Сан. узел	14.11		15	Вестибюль	57.60					
7	Балкон	15.30		16	Санузел с мойкой уборочного инв.	8.34					
				17	Тамбуры	9.00					
итого:		375.46		итого:		184.03					



Примечание:

- Для решеток, не указанных на плане, принять решетку регулирующую 150x200
- Все подводы к приборам отопления "Ригто" выполнить трубой металлопластиковой "Унипайп" диаметром 16x2,0 мм

АПУ.061-16А-ОВ

Жилой микрорайон в квартале улиц Чкалова-Академика Вонсовского-Амундсена-Красноярская в Ленинском районе г. Екатеринбург. V очередь строительства. I этап 14-этажный двухсекционный жилой дом с офисом на 1 этаже и трансформаторной подстанцией.

Изм.	Кол.уч.	Лист	N док.	Подпись	Дата
Разработал	Ветлушина				07.17
Проверил	Пашаева				07.17
Нач. отд.	Пашаева				07.17

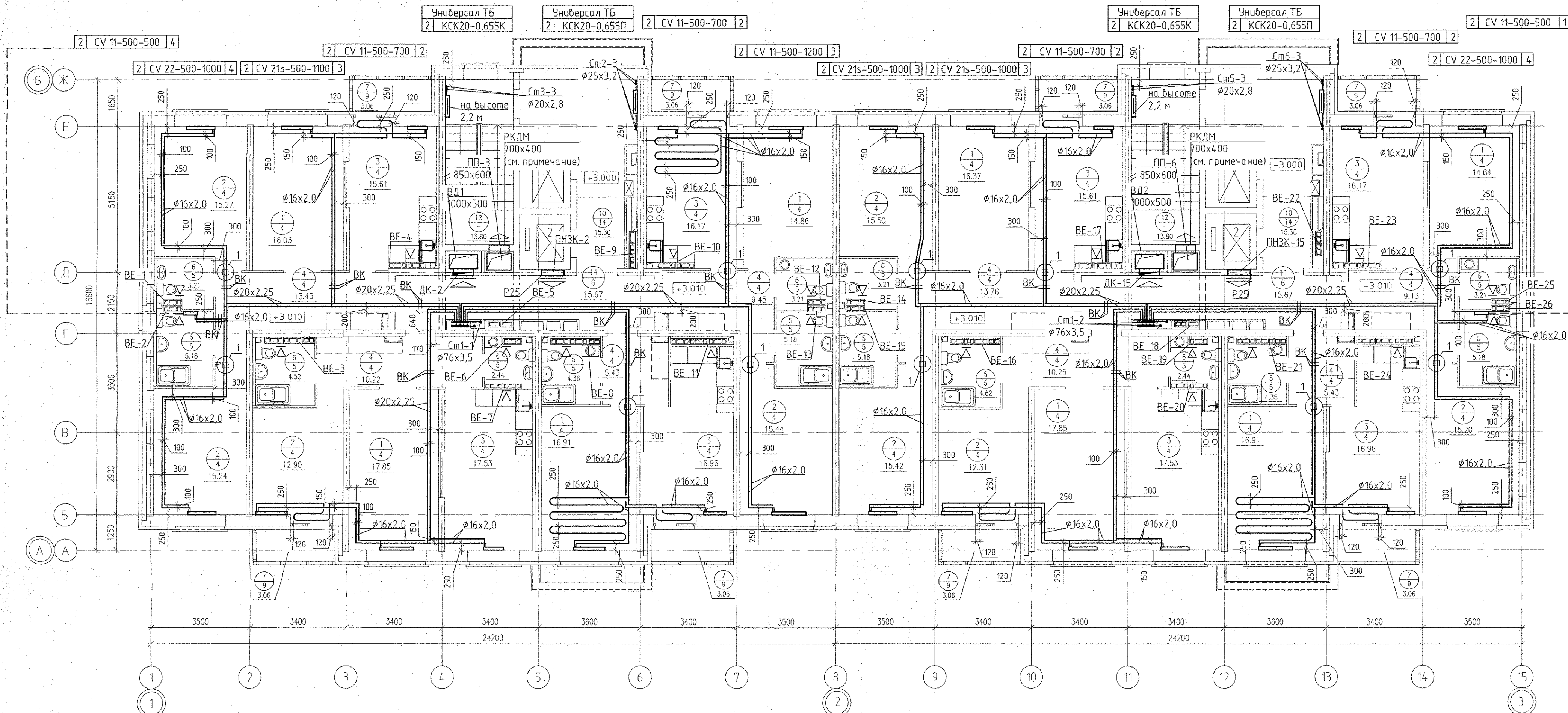
14-этажный двухсекционный жилой дом

Станция	Лист	Листов
Р	3	18

План 1 этажа

ЗАО КОРПОРАЦИЯ АТОМСТРОЙКОМПЛЕКС

07.17  
Бардина  
07.17  
Решетникова  
Багина  
Важ. инв.Н  
Полн. инв.Н  
Инв.Н подл.

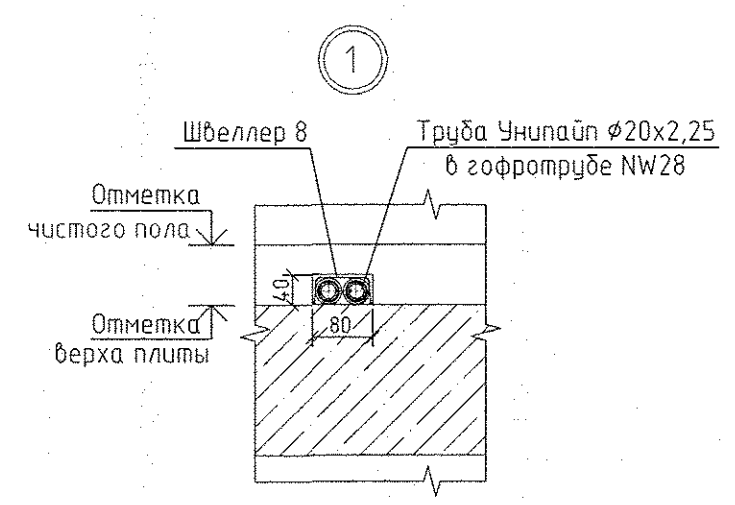


2 CV 11-500-1100 | 3      2 CV 11-500-700 | 2      2 CV 21s-500-1100 | 3      2 CV 11-500-1200 | 3      2 CV 21s-500-1000 | 3      2 CV 21s-500-1200 | 3      2 CV 21s-500-1200 | 3      2 CV 21s-500-1200 | 3      2 CV 22-500-1000 | 3  
 2 CV 22-500-1000 | 4      2 CV 21s-500-1200 | 3      2 CV 11-500-800 | 2      2 CV 11-500-1100 | 3      2 CV 11-500-600 | 2      2 CV 11-500-700 | 2

ЭКСПЛИКАЦИЯ ПОМЕЩЕНИЙ

ЭКСПЛИКАЦИЯ ПОМЕЩЕНИЙ

Номер помещения	Наименование	Площадь, м <sup>2</sup>	Кат. помещения	Номер помещения	Наименование	Площадь, м <sup>2</sup>	Кат. помещения
Помещения квартир				Общедомовые помещения			
1	Гостиная	131.42		10	Лифтовой холл	30.60	
2	Спальня	117.24		11	Межквартирный коридор	31.34	
3	Кухня	132.54		12	Лестничная клетка	27.60	
4	Прихожая	77.12					
5	Ванная	38.57					
6	Сан. узел	17.72					
7	Балкон	24.48					
	итого:	539.13			итого:	89.54	



Примечание:

- Для решеток, не указанных на плане, принять решетку регулирующую 150x200
- Все подводы к приборам отопления "Ригто" выполнить трубой металлопластиковой "Унипайп" диаметром 16x2,0 мм
- Узлы пересечения трубопроводов ОВ при поворотах и ответвлениях, а также с трубами ВК см. на л. 16, 17.
- Этажи, на которых устанавливается решетка РКДМ 700x400 см. в соответствии с аксонометрическими схемами систем ПП-3, ПП-6.

АПУ.061-16А-ОВ

Жилой микрорайон в квартале улиц Чкалова-Академика Вансовского-Амундсена-Краснолесья в Ленинском районе г. Екатеринбурга. V очередь строительства. I этап. 14-этажный двухсекционный жилой дом с офисом на 1 этаже и трансформаторной подстанцией.

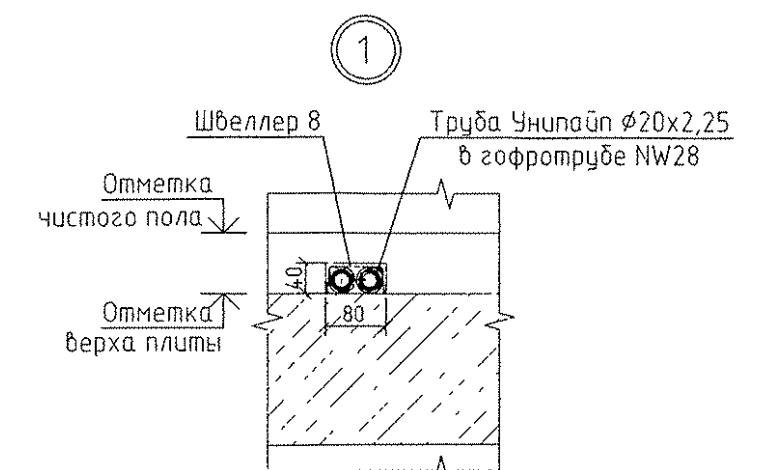
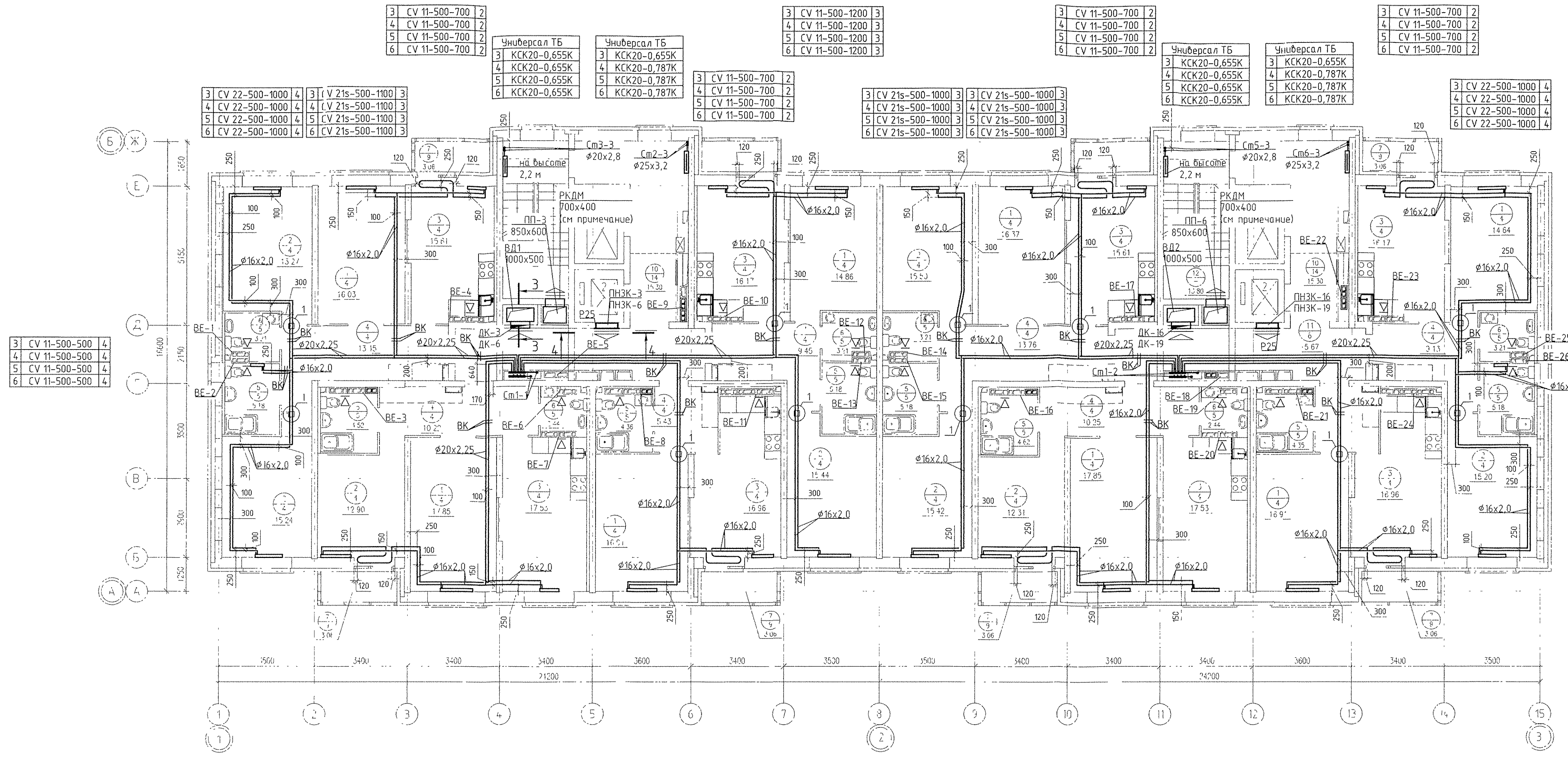
Изм.	Кол.уч.	Лист	N док.	Подпись	Дата
Разработал	Ветлугина			<i>[Signature]</i>	07.17
Проверил	Пашаева			<i>[Signature]</i>	07.17
Нач. отд.	Пашаева			<i>[Signature]</i>	07.17
Исполн.	Чирков			<i>[Signature]</i>	07.17

14-этажный двухсекционный жилой дом	Стация	Лист	Листов
	Р	4	18

План 2 этажа

ЗАО КОРПОРАЦИЯ  
АТОМСТРОЙКОМПЛЕКС





3	CV 11-500-500	1
4	CV 11-500-500	1
5	CV 11-500-500	1
6	CV 11-500-500	1

3	CV 11-500-500	4
4	CV 11-500-500	4
5	CV 11-500-500	4
6	CV 11-500-500	4

3	CV 22-500-1000	4
4	CV 22-500-1000	4
5	CV 22-500-1000	4
6	CV 22-500-1000	4

Универсал ТБ	
3	КСК20-0,655К
4	КСК20-0,655К
5	КСК20-0,655К
6	КСК20-0,655К

Универсал ТБ	
3	КСК20-0,787К
4	КСК20-0,787К
5	КСК20-0,787К
6	КСК20-0,787К

3	CV 11-500-700	2
4	CV 11-500-700	2
5	CV 11-500-700	2
6	CV 11-500-700	2

3	CV 21s-500-1000	3
4	CV 21s-500-1000	3
5	CV 21s-500-1000	3
6	CV 21s-500-1000	3

3	CV 11-500-700	2
4	CV 11-500-700	2
5	CV 11-500-700	2
6	CV 11-500-700	2

Универсал ТБ	
3	КСК20-0,655К
4	КСК20-0,655К
5	КСК20-0,655К
6	КСК20-0,655К

Универсал ТБ	
3	КСК20-0,787К
4	КСК20-0,787К
5	КСК20-0,787К
6	КСК20-0,787К

3	CV 22-500-1000	4
4	CV 22-500-1000	4
5	CV 22-500-1000	4
6	CV 22-500-1000	4

3	CV 11-500-1100	3
4	CV 11-500-1100	3
5	CV 11-500-1100	3
6	CV 11-500-1100	3

3	CV 11-500-700	2
4	CV 11-500-700	2
5	CV 11-500-700	2
6	CV 11-500-700	2

3	CV 21s-500-1100	3
4	CV 21s-500-1100	3
5	CV 21s-500-1100	3
6	CV 21s-500-1100	3

3	CV 11-500-1200	3
4	CV 11-500-1200	3
5	CV 11-500-1200	3
6	CV 11-500-1200	3

3	CV 21s-500-1200	3
4	CV 21s-500-1200	3
5	CV 21s-500-1200	3
6	CV 21s-500-1200	3

3	CV 21s-500-1200	3
4	CV 21s-500-1200	3
5	CV 21s-500-1200	3
6	CV 21s-500-1200	3

3	CV 22-500-1000	3
4	CV 22-500-1000	3
5	CV 22-500-1000	3
6	CV 22-500-1000	3

3	CV 22-500-1000	4
4	CV 22-500-1000	4
5	CV 22-500-1000	4
6	CV 22-500-1000	4

3	CV 21s-500-1200	3
4	CV 21s-500-1200	3
5	CV 21s-500-1200	3
6	CV 21s-500-1200	3

3	CV 11-500-800	2
4	CV 11-500-800	2
5	CV 11-500-800	2
6	CV 11-500-800	2

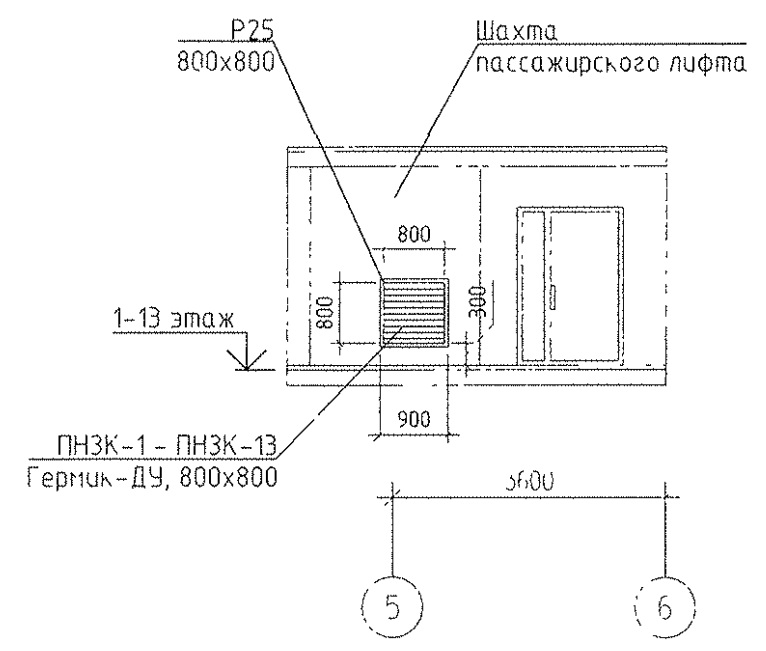
3	CV 11-500-1100	3
4	CV 11-500-1100	3
5	CV 11-500-1100	3
6	CV 11-500-1100	3

3	CV 11-500-600	2
4	CV 11-500-600	2
5	CV 11-500-600	2
6	CV 11-500-600	2

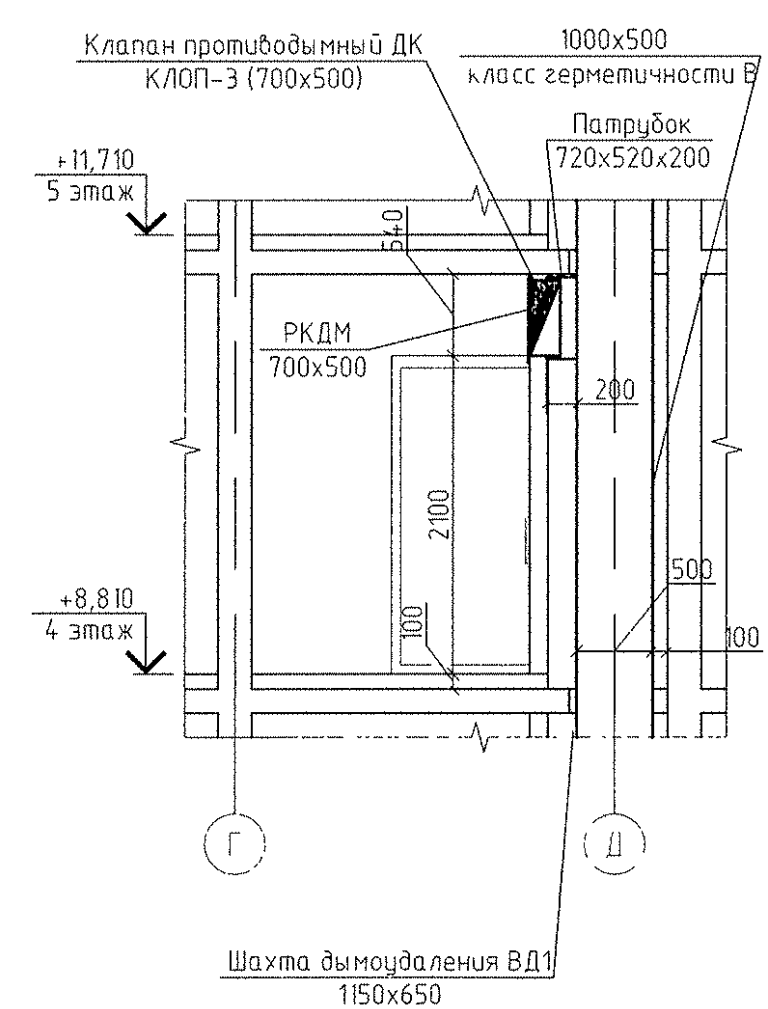
3	CV 11-500-700	2
4	CV 11-500-700	2
5	CV 11-500-700	2
6	CV 11-500-700	2

3	CV 11-500-700	2
4	CV 11-500-700	2
5	CV 11-500-700	2
6	CV 11-500-700	2

4-4



3-3



ЭКСПЛИКАЦИЯ ПОМЕЩЕНИИ

ЭКСПЛИКАЦИЯ ПОМЕЩЕНИИ

Номер помещения	Наименование	Площадь, м2	Кат. помещения	Номер помещения	Наименование	Площадь, м2	Кат. помещения
Помещения квартир				Общедомовые помещения			
1	Гостиная	131,42		10	Лифтовой холл	30,60	
2	Спальня	117,24		11	Межквартирный коридор	31,34	
3	Кухня	132,54		12	Лестничная клетка	27,60	
4	Прихожая	77,12					
5	Ванная	38,57					
6	Сан узел	17,72					
7	Балкон	24,48					
	итого	539,13			итого	89,54	

Примечание

- Для решеток, не указанных на плане, принять решетку регулируемую 150x200
- Все подводы к приборам отопления "Ригто" выполнить трубой металлопластиковой "Унипласт" диаметром 16x2,0 мм
- Узлы пересечения трубопроводов ØВ при пересечениях и ответвлениях, а также с трубами ВК см на л 16, 17
- Этажи, на которых устанавливается решетка РКДМ 700x400 см в соответствие с аксонометрическими схемами систем ПП-3, ПП-6

Изм.		Кол.уч.	Лист N док.	Подпись	Дата
Разработал		Ветлукина			07.17
Проверил		Пашаева			07.17
Нач. отг.		Пашаева			07.17

АПУ.061-16А-0В

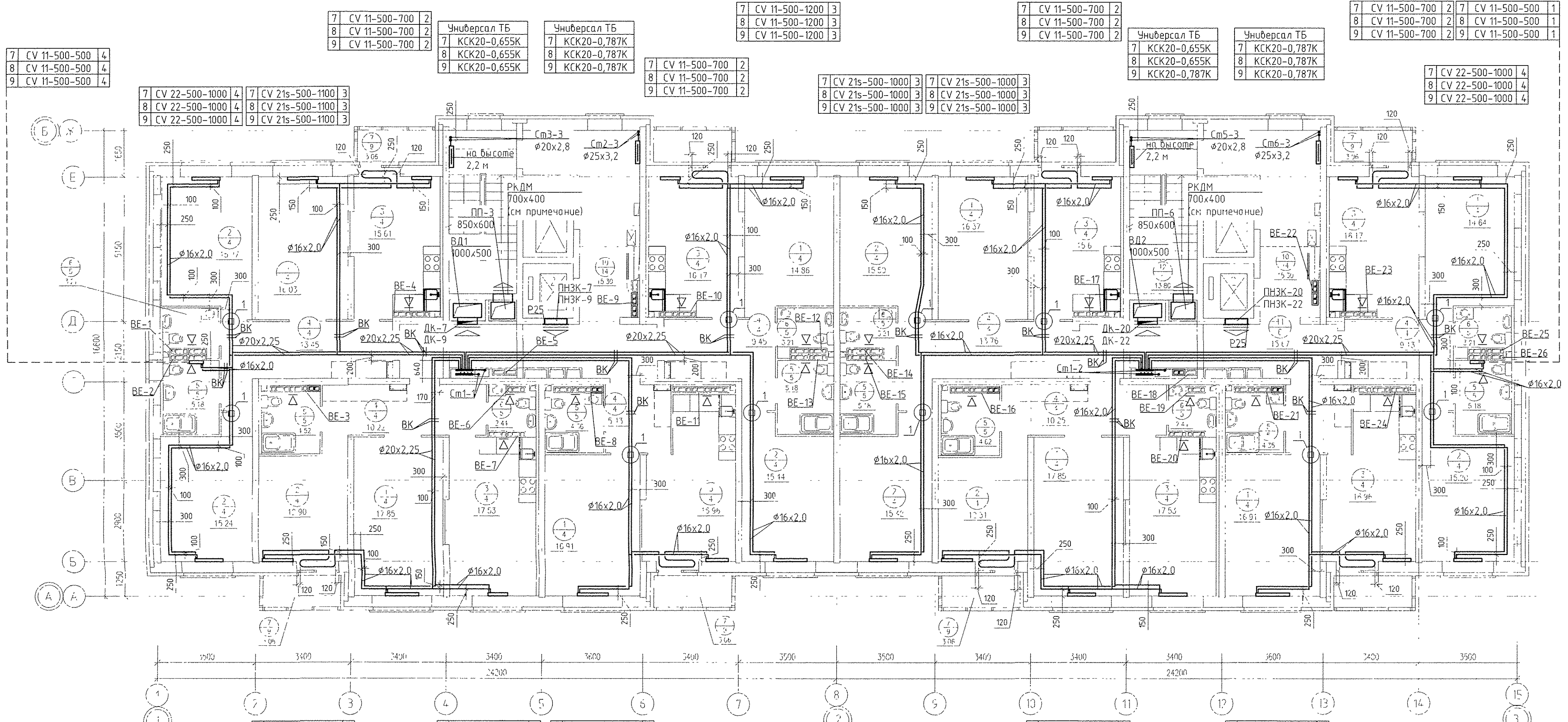
Жилой микрорайон в квартале улиц Чкалова-Академика Ваносова-Амурская-Красноярская в Ленинском районе г. Екатеринбург V очередь строительства 1 этажа 14-этажной функциональной жилой дом с офисом на 1 этаже и трансформаторной подстанцией.

Стадия	Лист	Листов
Р	5	18

План 3-6 этажей

АО КОРПОРАЦИЯ АТОМСТРОЙКОМПЛЕКС

ГАП Чирков 07.17



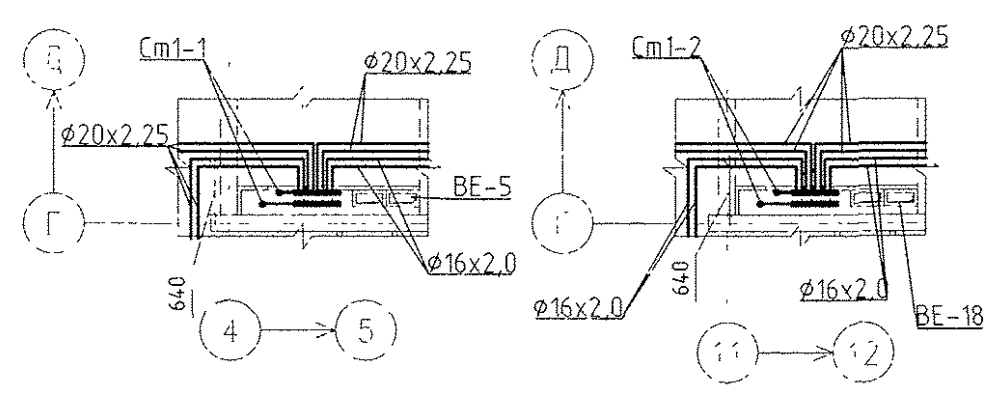
7 CV 11-500-1100 3	7 CV 11-500-700 2	7 CV 21s-500-1100 3	7 CV 11-500-1200 3	7 CV 21s-500-1000 3	7 CV 21s-500-1200 3	7 CV 21s-500-1200 3	7 CV 21s-500-1200 3	7 CV 22-500-1000 3
8 CV 11-500-1100 3	8 CV 11-500-700 2	8 CV 21s-500-1100 3	8 CV 11-500-1200 3	8 CV 21s-500-1000 3	8 CV 21s-500-1200 3	8 CV 21s-500-1200 3	8 CV 21s-500-1200 3	8 CV 22-500-1000 3
9 CV 11-500-1100 3	9 CV 11-500-700 2	9 CV 21s-500-1100 3	9 CV 11-500-1200 3	9 CV 21s-500-1000 3	9 CV 21s-500-1200 3	9 CV 21s-500-1200 3	9 CV 21s-500-1200 3	9 CV 22-500-1000 3

ЭКСПЛИКАЦИЯ ПОМЕЩЕНИЙ

ЭКСПЛИКАЦИЯ ПОМЕЩЕНИЙ

Номер помещения	Наименование	Площадь, м <sup>2</sup>	Кат. помещения	Номер помещения	Наименование	Площадь, м <sup>2</sup>	Кат. помещения
Помещения квартир				Общедомовые помещения			
1	Гостиная	131.42	10	Плфтовый холл	30.60		
2	Спальня	117.28	11	Межквартирный коридор	31.34		
3	Кухня	132.54	12	Лестничная клетка	27.60		
4	Прихожая	77.12					
5	Ванная	38.57					
6	Сан. узел	16.38					
7	Балкон	24.48					
итого		537.80		итого	89.54		

Фрагменты плана 7 этажа



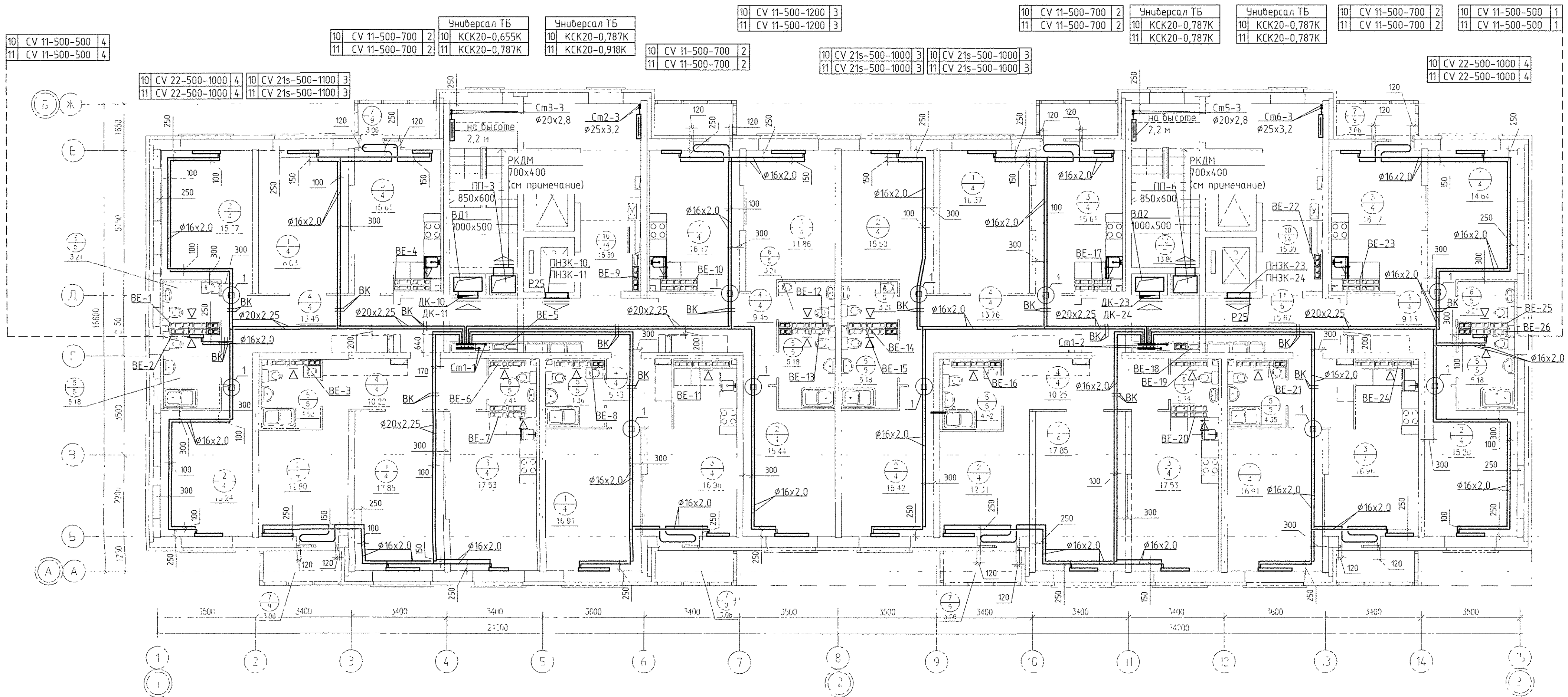
Примечание

- Для решеток, не указанных на плане, принять решетку регулирующую 150x200
- Все подводы к приборам отопления "Ригто" выполнить трубой металлопластиковой "Унипайп" диаметром 16x2,0 мм
- Узлы пересечения трубопроводов ОВ при поворотах и ответвлениях, а также с трубами ВК см на л. 16, 17
- Этажи, на которых устанавливается решетка РКДМ 700x400 см в соответствии с аксонометрическими схемами систем ПП-3, ПП-6

АПУ.061-16А-ОВ			
Жилой микрорайон в квартале улиц Чкалова-Академика Вонсовского-Амундсена-Краснолесья в Ленинском районе г. Екатеринбург. В очередь строительства. I этап 14-этажный двухсекционный жилой дом с офисом на 1 этаже и трансформаторной подстанцией.			
Изм.	Кол.уч.	Лист N док.	Подпись
Разработал	Ветлугина	07.17	
Проверил	Пашаева	07.17	
Нач. отг.	Пашаева	07.17	
14-этажный двухсекционный жилой дом			Стация
План 7-9 этажей			Лист
ГАП Чирков			Листов
07.17			Р 6 18





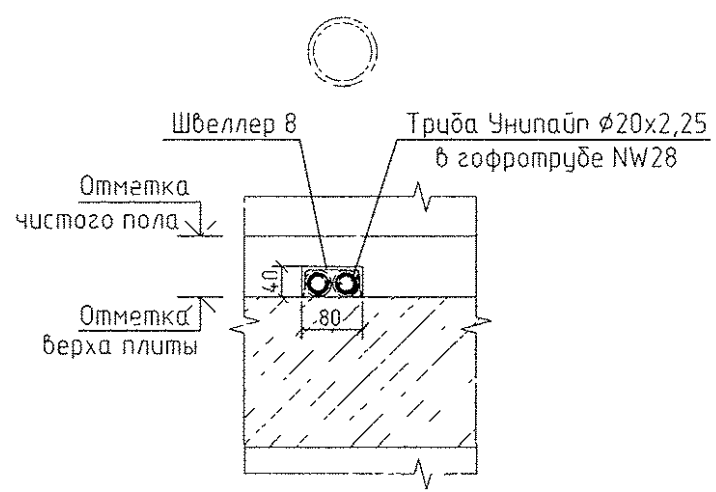


10 CV 11-500-1100 3	10 CV 11-500-700 2	10 CV 21s-500-1100 3	10 CV 11-500-1200 3	10 CV 21s-500-1000 3	10 CV 21s-500-1200 3	10 CV 21s-500-1200 3	10 CV 22-500-1000 3
11 CV 11-500-1100 3	11 CV 11-500-700 2	11 CV 21s-500-1100 3	11 CV 11-500-1200 3	11 CV 21s-500-1000 3	11 CV 21s-500-1200 3	11 CV 21s-500-1200 3	11 CV 22-500-1000 3
10 CV 22-500-1000 4	10 CV 21s-500-1200 3	10 CV 11-500-800 2	10 CV 11-500-1100 3	10 CV 11-500-600 2	10 CV 11-500-700 2	10 CV 11-500-600 2	10 CV 11-500-700 2
11 CV 22-500-1000 4	11 CV 21s-500-1200 3	11 CV 11-500-800 2	11 CV 11-500-1100 3	11 CV 11-500-600 2	11 CV 11-500-700 2	11 CV 11-500-600 2	11 CV 11-500-700 2

ЭКСПЛИКАЦИЯ ПОМЕЩЕНИЙ

ЭКСПЛИКАЦИЯ ПОМЕЩЕНИЙ

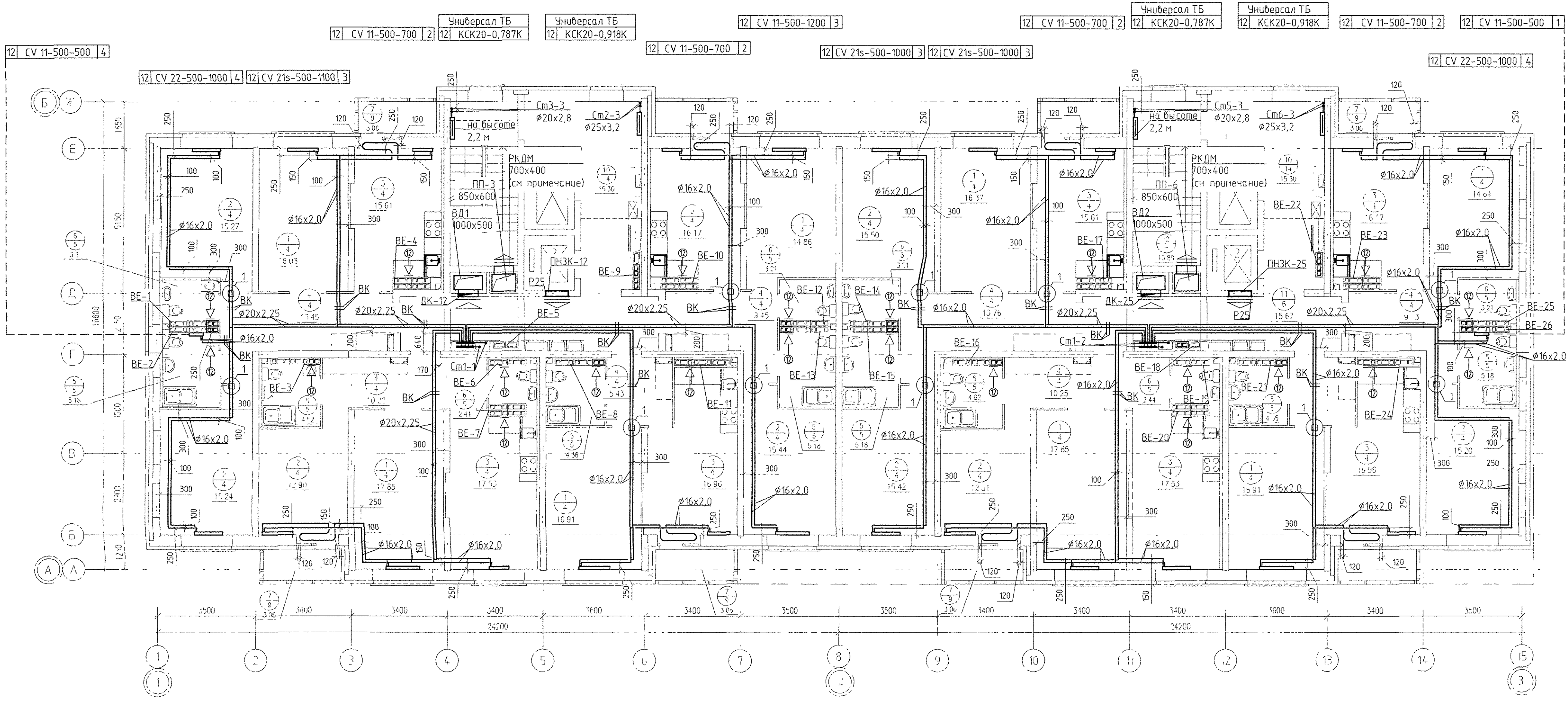
Номер помещения	Наименование	Площадь, м2	Кат. помещения	Номер помещения	Наименование	Площадь, м2	Кат. помещения
Жилые помещения				Общедомовые помещения			
1	Гостиная	131,08	10	1	Лифтовый холл	30,60	
2	Спальня	117,24	11	2	Межквартирный коридор	31,34	
3	Кухня	130,18	12	3	Лестничная клетка	27,60	
4	Прихожая	77,12					
5	Ванная	38,57					
6	Сан узел	15,88					
7	Балкон	24,48					
итого		534,55		итого		89,54	



Примечание

- Для решеток, не указанных на плане, принять решетку регулирующую 150x200
- Все подводы к приборам отопления "Ригато" выполнить трубой металлопластиковой "Унипайп" диаметром 16x2,0 мм
- Узлы пересечения трубопроводов ОВ при поворотах и ответвлениях, а также с трубами ВК см на л 16, 17
- Этажи, на которых устанавливается решетка РКДМ 700x400 см в соответствии с аксонометрическими схемами систем ПП-3, ПП-6

АПУ.061-16А-ОВ				
Жилой микрорайон в квартале улицы Чкалова-Академика Вансовского-Амундсена-Краснолесья в Ленинском районе г. Екатеринбурга. V очередь строительства. I этап 14-этажный двухсекционный жилой дом с офисом на 1 этаже и трансформаторной подстанцией.				
Изм.	Кол.уч.	Лист / N док.	Подпись	Дата
Разработал	Ветлушина			07.17
Проверил	Пашаева			07.17
Нач. отд.	Пашаева			07.17
14-этажный двухсекционный жилой дом				Статус
План 10, 11 этажей				Лист / Листов
				Р / 7 / 18
АО КОРПОРАЦИЯ АТОМСТРОЙКОМПЛЕКС				



Бородин  
Решетникова  
Вогина

07.17

С/17/СС

АР  
ВК  
ЗЛ

Всак. инв.Н

Полная и дата

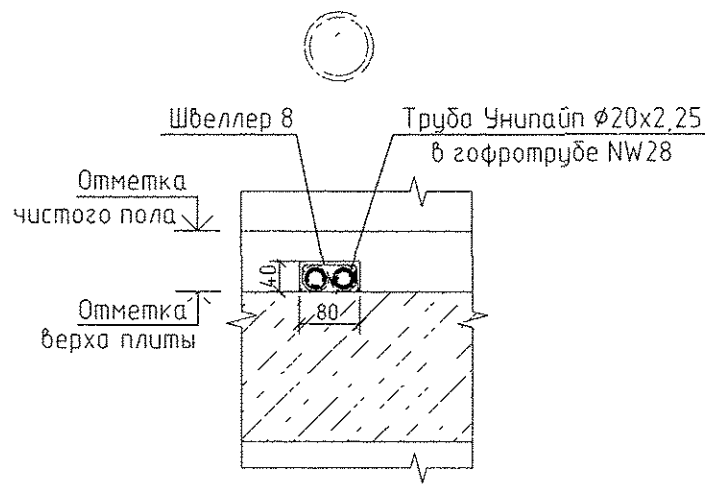
Инв.Н подл.

ЭКСПЛИКАЦИЯ ПОМЕЩЕНИЙ

ЭКСПЛИКАЦИЯ ПОМЕЩЕНИЙ

Условные обозначения

Номер помещения	Наименование	Площадь, м2	Кат. помещения	Номер помещения	Наименование	Площадь, м2	Кат. помещения
Помещения квартир				Общедомовые помещения			
1	Гостиная	131,08		10	Лифтовой холл	30,60	
2	Спальня	117,24		11	Межквартирный коридор	31,34	
3	Кухня	130,18		12	Лестничная клетка	27,60	
4	Прихожая	77,12					
5	Ванная	38,57					
6	Сан. узел	15,88					
7	Балкон	24,48					
	итого	534,55				89,54	



← - бытовой осевой вентилятор "ВЕНТС 100 Ф" на 12 этаже

Примечание  
 1 Все подводы к приборам отопления "Ригто" выполнить трубой металлопластиковой "Унипал" диаметром 16x2,0 мм  
 2 Узлы пересечения трубопроводов ОВ при поворотах и ответвлениях, а также с трубами ВК см на л. 16, 17  
 3 Этажи, на которых устанавливается решетка РКДМ 700x400 см в соответствии с аксонометрическими схемами систем ПП-3, ПП-6

АПУ.061-16А-ОВ				
Жилой микрорайон в квартале улиц Чкалова-Академика Вонсовского-Амундсена-Красноярская в Ленинском районе г. Екатеринбург. V очередь строительства. I этап 14-этажный двухсекционный жилой дом с офисом на I этаже и трансформаторной подстанцией				
Изм.	Колуч.	Лист N док	Подпись	Дата
Разработал	Ветлушина			07.17
Проверил	Пашаева			07.17
Нач. отг.	Пашаева			07.17
ГАП	Чирков			07.17

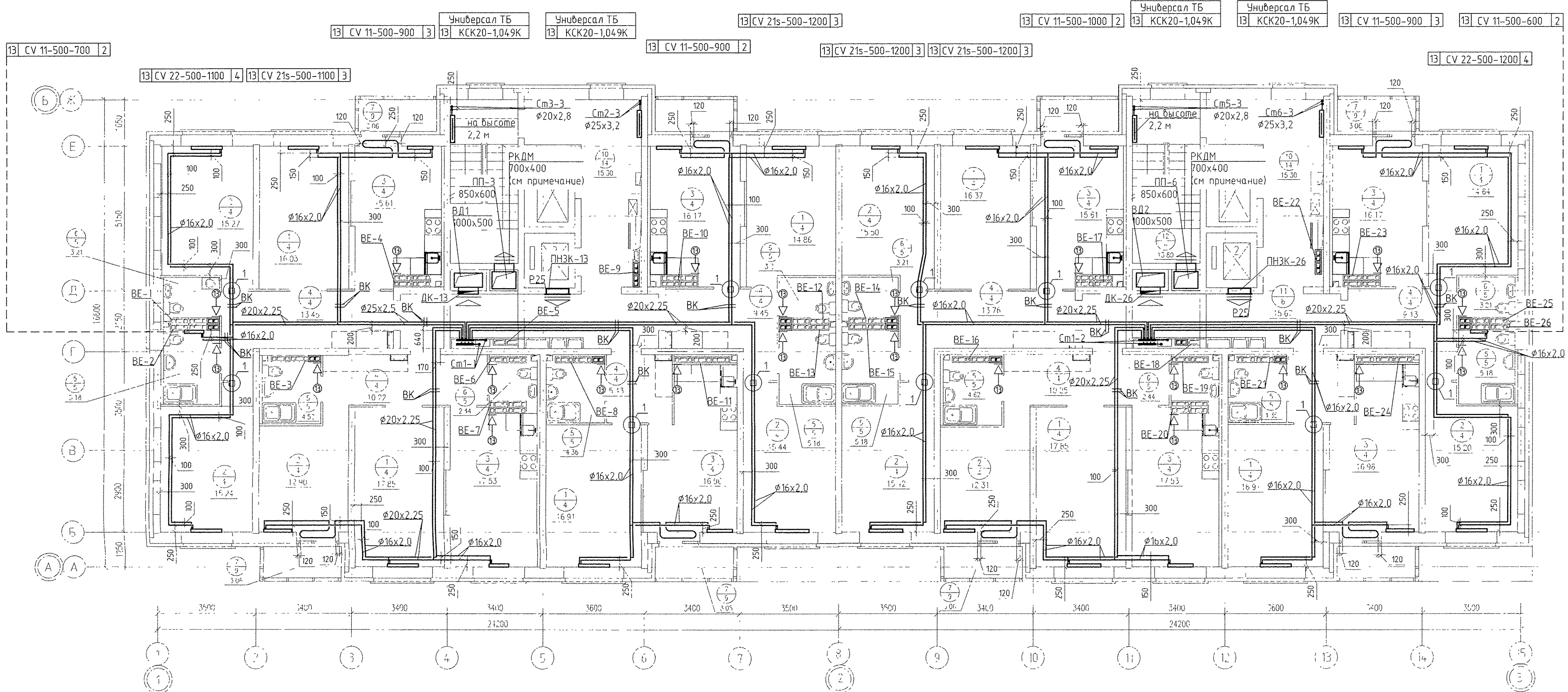
14-этажный двухсекционный жилой дом

Статья	Лист	Листов
Р	8	18

План 12 этажа

ЗАО КОРПОРАЦИЯ АТОМСТРОЙКОМПЛЕКС





ЭКСПЛИКАЦИЯ ПОМЕЩЕНИЙ

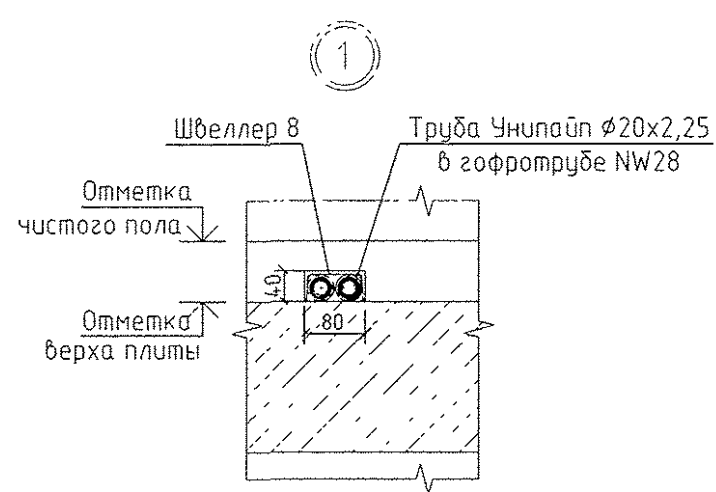
ЭКСПЛИКАЦИЯ ПОМЕЩЕНИЙ

Условные обозначения

←⊙ - бытовой осевой вентилятор "ВЕНТС 100 Ф" на 13 этаже

Примечание

- 1 Все подводы к приборам отопления "Риго" выполнить трубой металлопластиковой "Унипайп" диаметром 16x2,0 мм
- 2 Узлы пересечения трубопроводов ОВ при поворотах и ответвлениях, а также с трубами ВК см на л 16, 17
- 3 Этажи, на которых устанавливается решетка РКДМ 700x400 см в соответствие с автономными схемами систем ПП-3, ПП-6



Номер помещения	Наименование	Площадь, м <sup>2</sup>	Кат. помещения	Номер помещения	Наименование	Площадь, м <sup>2</sup>	Кат. помещения
Помещения квартир				Общедомовые помещения			
1	Гостиная	131,08		10	Лифтовой холл	30,60	
2	Спальня	117,24		11	Межквартирный коридор	31,34	
3	Кухня	130,18		12	Лестничная клетка	27,60	
4	Прихожая	77,12					
5	Ванная	38,57					
6	Сан узел	15,88					
7	Балкон	24,48					
	итого	534,55			итого	89,54	

АПУ.061-16А-ОВ

Жилой микрорайон в квартале улиц Чкалова-Академика Вонсовского-Амунсена-Красноярск в Ленинском районе г. Екатеринбург в очередь строительства. I этап 14-этажный двухсекционный жилой дом с офисом на 1 этаже и трансформаторной подстанцией

Изм.	Кол. уч.	Лист N док.	Подпись	Дата
Разработал	Ветлугина			07.17
Проверил	Пашаева			07.17
Нач. отг.	Пашаева			07.17

14-этажный двухсекционный жилой дом

Стадия	Лист	Листов
Р	9	18

План 13 этажа

ГАП Чирков 07.17

ЗАКОРПОРАЦИЯ АТОМСТРОЙКОМПЛЕКС

Бардина  
Решетников  
Багина

Изм N подл.